

ERSATZTEILLISTE  
LIST OF SPARE PARTS  
LISTE DES PIÈCES DE RECHANGE  
LISTA DE PIEZAS DE REPUESTO  
LISTINO RICAMBI

829 9938

**RAINBOY**

X - 2004

# RAINBOY

(50-125 TiS, 50-160 TiS, 55-110 TiS)



**\* nur im Set erhältlich / only available in Set**

**Teile ohne Bestell Nr. sind keine E-Teile.**

**Preis und Lieferzeit nur auf Anfrage.**

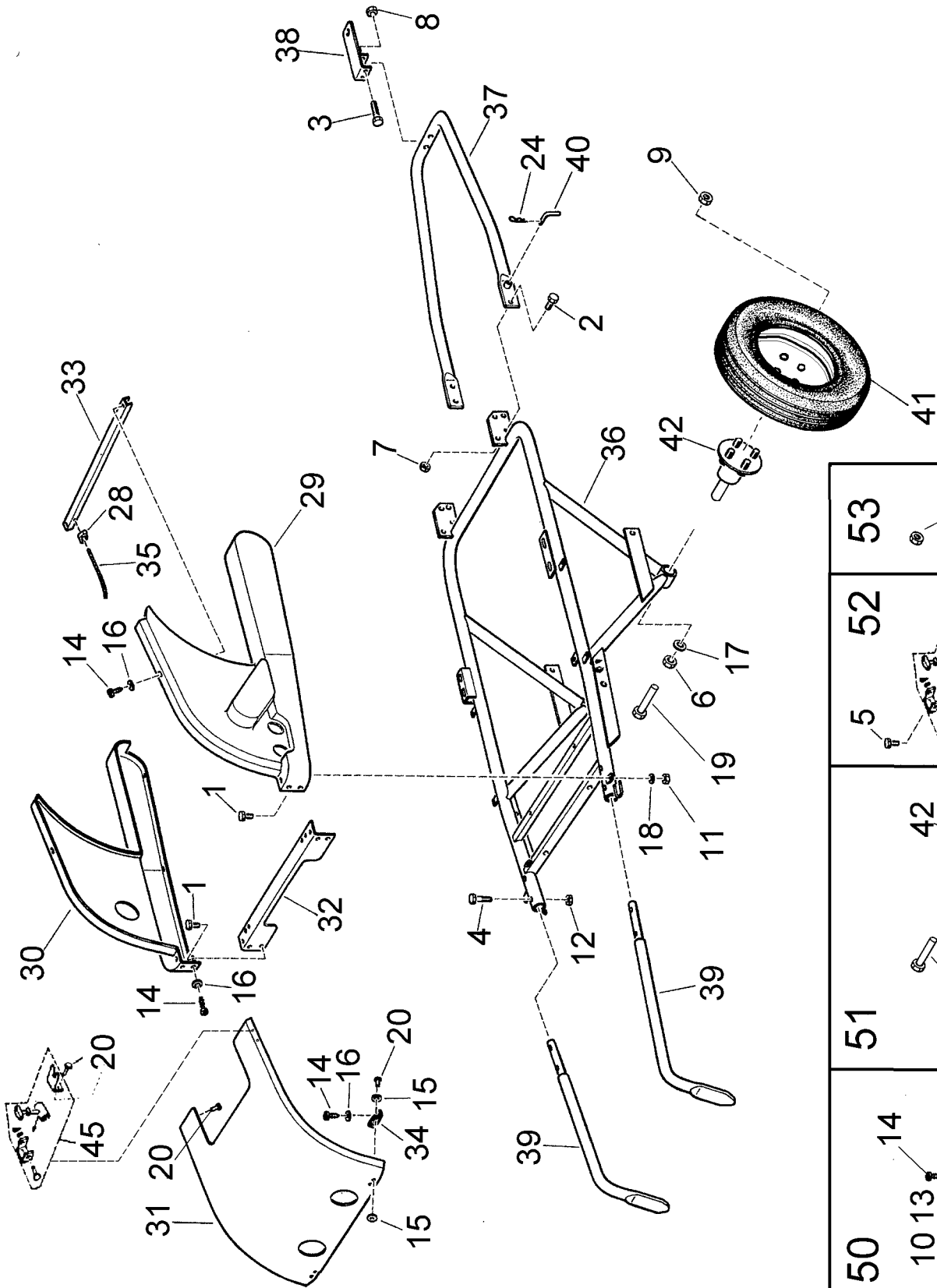
**Parts without Part No. are not available as Spare Part.**

**Price and delivery time only on request.**



# RAINBOY

FAHRGESTELL / UNDERCARRIAGE



53	
52	
51	
50	



**ERSATZTEILISTE**  
**LIST OF SPARE PARTS**  
**LISTE DES PIÈCES DE RECHANGE**

**829 9938**  
**RAINBOY 50-125 / 50-160 / 55-110 TiS**  
**FAHRGESTELL / UNDERCARRIAGE**

Bild Fig. Rep.	Bestell Nr. Part No. Reference	Benennung Description Designation	Stück quant. pieces
1		Skt.Schr. / hex. bolt DIN 933 - M 6 x 20	6
2		Skt.Schr. / hex. bolt DIN 933 - M 10 x 30	2
3		Skt.Schr. / hex. bolt DIN 933 - M 12 x 70	2
4		Skt.Schr. / hex. bolt DIN 933 - M 10 x 60	4
5	*	Zyl. Schr. / bolt DIN 84 - M 4 x 10	12
6	*	Federring / spring washer DIN 127 - B 12	2
7		Skt. Mutter / hex. nut DIN 934 - M 10	2
8		Skt. Mutter / hex. nut DIN 934 - M 12	2
9	*	Kugelbundmutter / spherical collar nut M 16 x 1,5	8
10	*	Skt. Mutter / hex nut DIN 934 - M 4	12
11		Skt. Mutter / hex. nut DIN 980 - M 6	6
12		Skt. Mutter / hex. nut DIN 980 - M 10	4
13	*	Federring / spring washer DIN 127 - B 4	12
14	*	Blechschr. / platescrew DIN 7976- B 4,8 x 13	12
15	*	Scheibe / washer DIN 125 - A 4,3 rostfrei	18
16	*	Scheibe / washer DIN 125 - A 6,4 rostfrei	12
17	*	Scheibe / washer DIN 440 - R 14	2
18		Scheibe / washer DIN 440 - R 6,6	6
19	*	Skt.Schr. / hex. bolt DIN 933 - M 12 x 50	2
20		Blindniet / blind rivet 4 x 12 rostfrei	13
22		Sicherungsring DIN 471 - 25 x 1,2	2
24		Federstecker 3 mm	2
28		Ringkabelschuh 2,7 - 6	1
29		Abdeckung rechts	1
30		Abdeckung links	1
31		Schutzkappe	1
32		Verbindungsblech	1
33		Querverbindung	1
34	*	Scharnier	2
35		Schnur	1
36		Rahmen	1
37		Deichsel	1
38		Zugöse	1
39		Stütze	1
40		Knebel	2
41	8274282	Rad 185 / 70 - R 13	2
42	*	Achse	2
45	*	Haubenthaler	2
50	8344640	Rep.Set Scharnier - Schutzkappe besteht aus : Pos 5,10,13,14,15,16,34	1
51	8343868	Rep.Set Achsstummel besteht aus : Pos 6,17,19,42	2
	8275133	Radnabe kpl. Drm. 25 u. 27,5	2
52	8344644	Rep.Set Haubenthaler besteht aus : Pos 5,10,13,45	2
53	8344690	Rep.Set Kugelbundmuttern besteht aus : Pos 9	1

**\* nur im Set erhältlich / only available in Set**

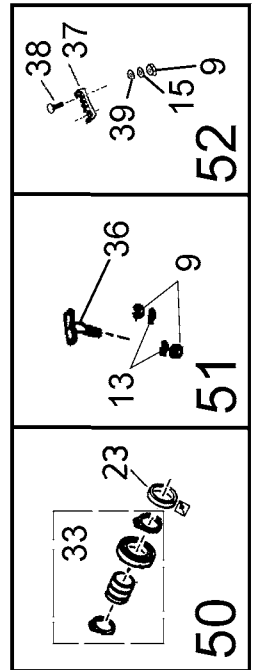
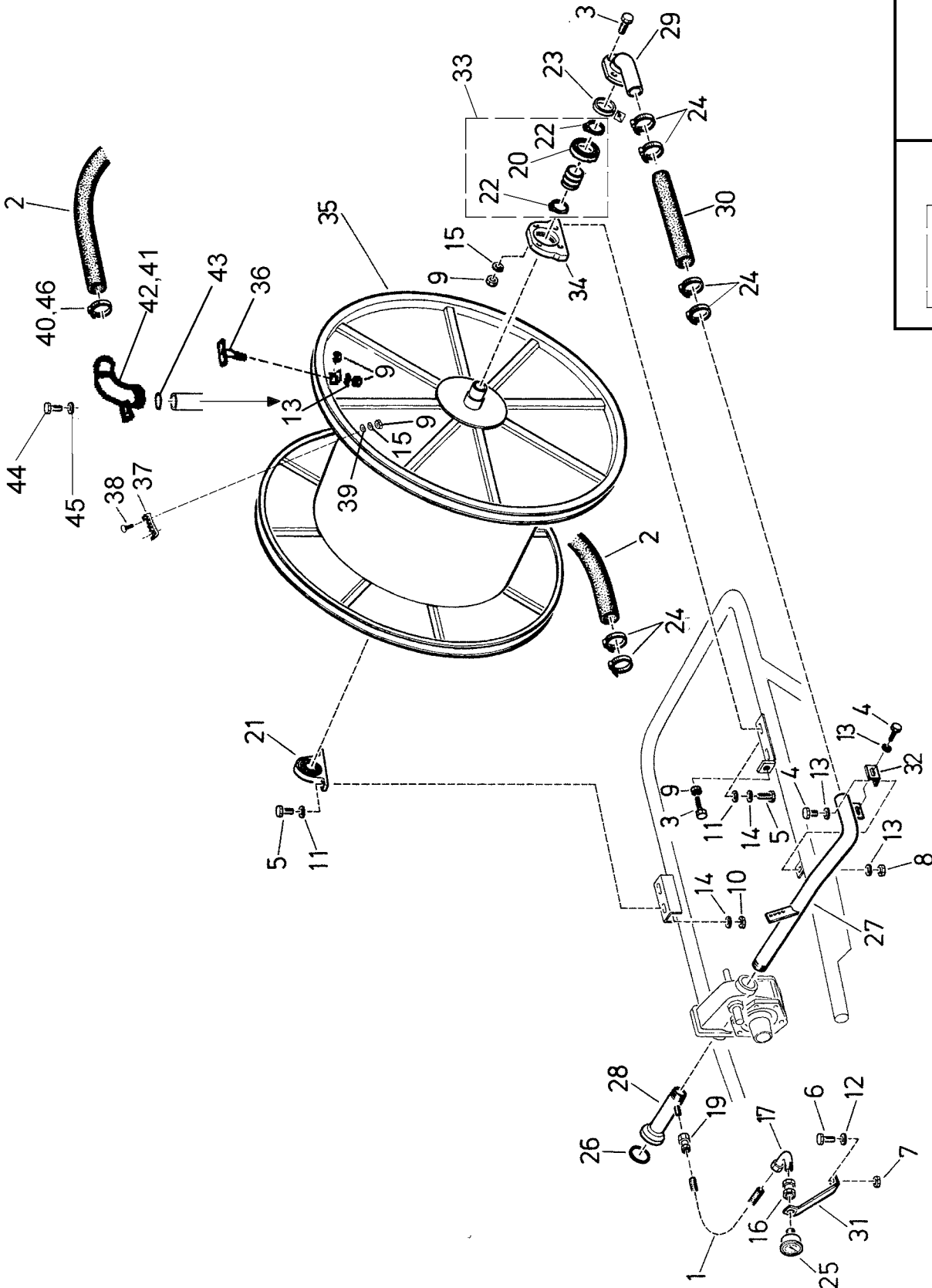
**Teile ohne Bestell Nr. sind keine E-Teile. Preis und Lieferzeit nur auf Anfrage.**

**Parts without Part No. are not available as Spare Part. Price and delivery time only on request**



# RAINBOY

HASPEL / REEL



**ERSATZTEILISTE**  
**LIST OF SPARE PARTS**  
**LISTE DES PIÈCES DE RECHANGE**

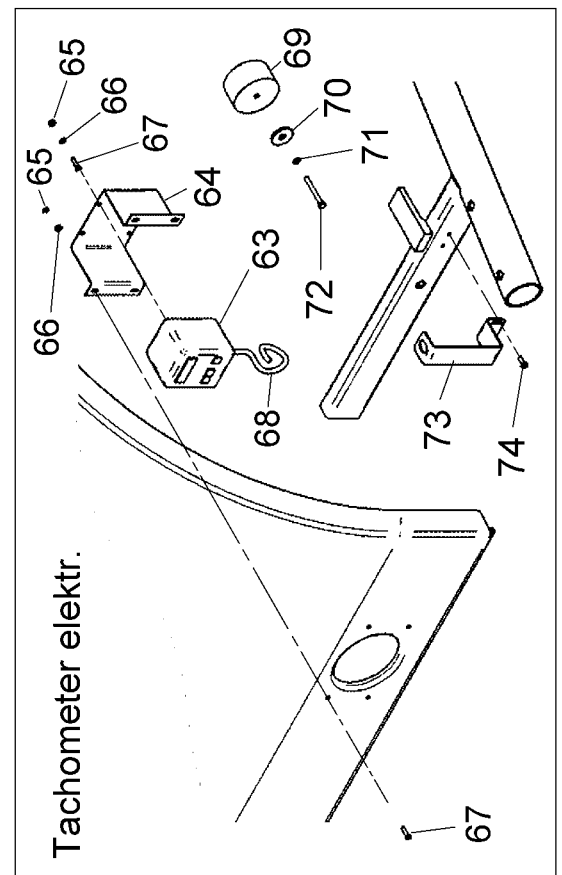
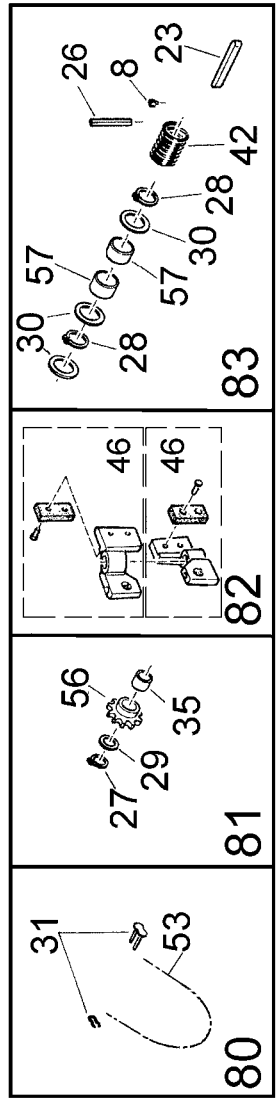
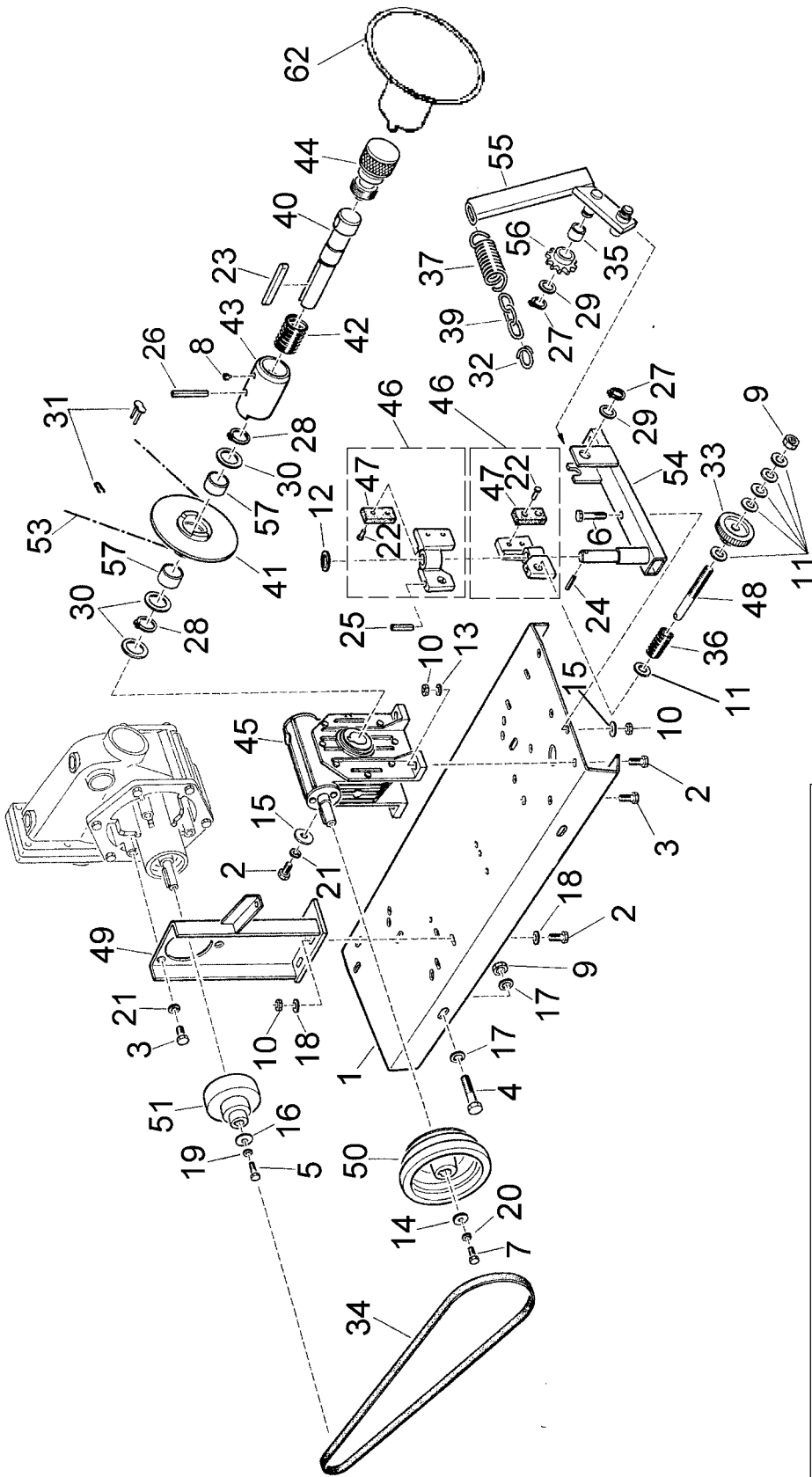
**829 9938**  
**RAINBOY 50-125 / 50-160 / 55-110 TiS**  
**HASPEL / HEEL**

Bild Fig. Rep.	Bestell Nr. Part No. Reference	Benennung Description Designation	Stück quant. pieces
1	0601550	Rohr 6 x 1	0,5m
2		PE - Rohr 50 x 4,0 x 125 m	1
		PE - Rohr 50 x 4,3 x 130 m	1
		PE - Rohr 55 x 5,0 x 110 m	1
3		Skt.Schr. / hex. bolt DIN 933 - M 8 x 40	5
4		Skt.Schr. / hex. bolt DIN 933 - M 8 x 20	2
5		Skt.Schr. / hex. bolt DIN 933 - M 10 x 30	4
6		Skt.Schr. / hex. bolt DIN 933 - M 12 x 25	1
7		Skt. Mutter / hex. nut DIN 980 - M 12	1
8		Skt. Mutter / hex. nut DIN 980 - M 8	2
9	*	Skt. Mutter / hex. nut DIN 934 - M 6	17
10		Skt. Mutter / hex. nut DIN 934 - M 10	2
11		Scheibe-4KT DIN436- 11	4
12		Scheibe DIN 125 - A 13	1
13	*	Scheibe DIN 126 - 9	4
14		Federring / spring washer DIN 127 - B 10	4
15	*	Federring / spring washer DIN 127 - B 8	12
16		Muffe 1/4"	1
17		Einschraubwinkel 6 - 1/4"	1
19		Verschraubung 6 - 1/4"	1
20	*	Rillenkugell. DIN 625 - 6010 - 2 RS	1
21	0615261	Stehlager NTN ASPP 205	1
22	*	Sprengring SW 50	2
23	0616426	Nutring 50 x 62 x 6 x 3	1
24		Schlauschelle 40 - 60	6
25	0626003	Manometer 0 - 10 bar, 1/4"	1
26	1010140	Gummiring HK 50	1
27		Verbindungsrohr	1
28		Anschlussrohr	1
29		Lagerflanschbogen	1
30		Schlauchstück 52 x 1,3 x 350 lg.	1
31		Manometerhalterung	1
32		Verstellwinkel	1
33	*	Dichtbüchse	1
34		Stehlager NTN ASPP 205	1
35		Haspel	1
36	*	Kettenspanner	2
37	*	Zahnsegment	4
38	*	Flachrundschr. DIN 603 - M8 x 20	8
39	*	Scheibe DIN 440 - R 9	8
40		Schlauschelle 48 - 51	1
41		Einlaufbogen 50	1
42		Einlaufbogen 55	1
43	0616784	O-Ring 40,5 x 5	1
44		Skt.Schr DIN 933 - M 12 x 30	1
45		Federring DIN 127 - B12	1
46		Schlauschelle 52 - 55	1
50	8344646	Rep.Set Haspel - Lagerung besteht aus : Pos 23,33	1
51	8344648	Rep.Set Kettenspanner besteht aus : Pos 9,13,36	2
52	8344650	Rep.Set Zahnsegment besteht aus : Pos 9,15,37,38,39	4

**\* nur im Set erhältlich / only available in Set**  
**Teile ohne Bestell Nr. sind keine E-Teile. Preis und Lieferzeit nur auf Anfrage.**  
**Parts without Part No. are not available as Spare Part. Price and delivery time only on request**

# RAINBOY

ANTRIEB / DRIVE



**ERSATZTEILISTE**  
**LIST OF SPARE PARTS**  
**LISTE DES PIÈCES DE RECHANGE**

**829 9938**  
**RAINBOY 50-125 / 50-160 / 55-110 TiS**  
**ANTRIEB / DRIVE**

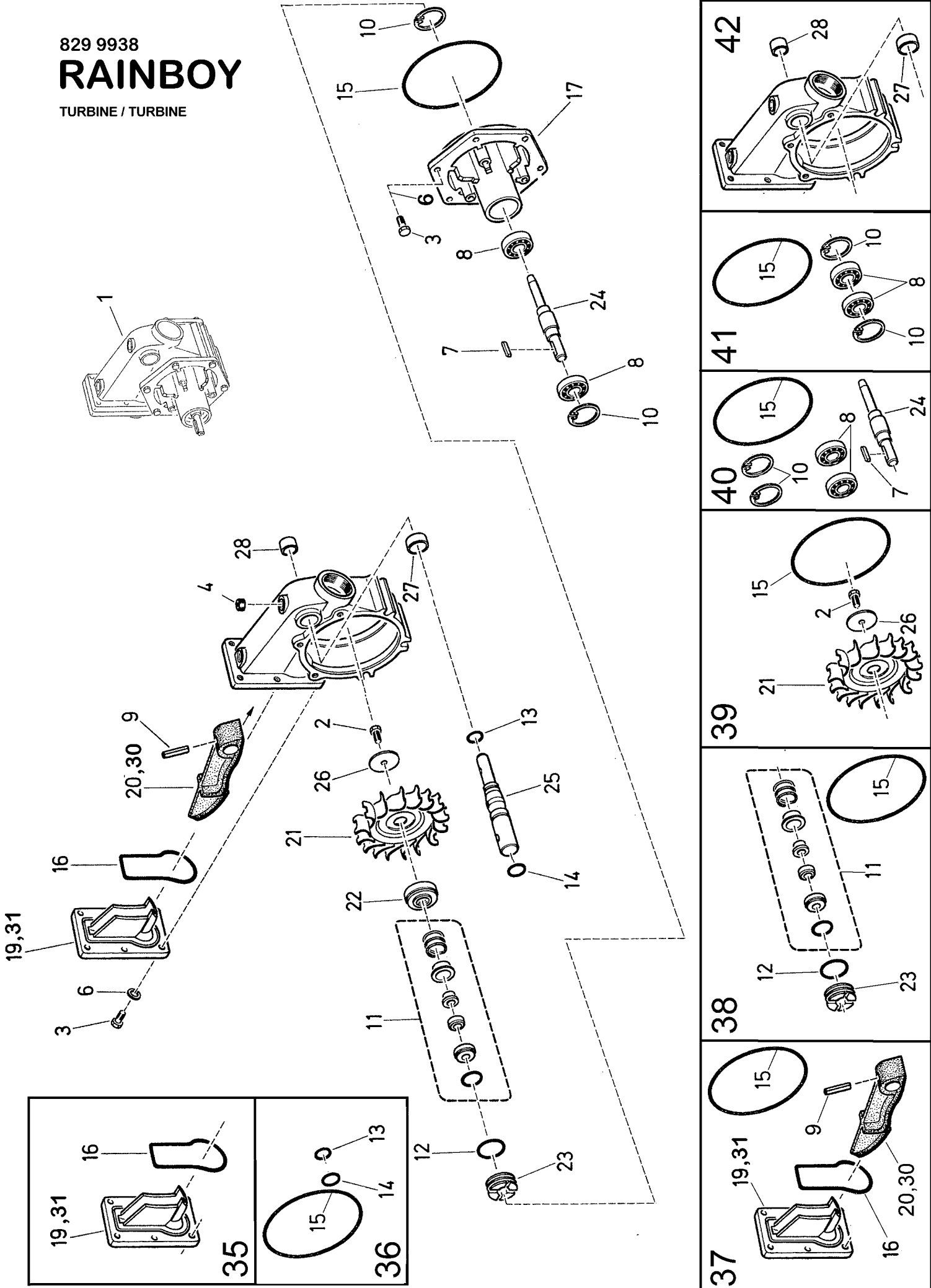
Bild Fig. Rep.	Bestell Nr. Part No. Reference	Benennung Description Designation	Stück quant. pieces
1		Montageplatte	1
2		Skt.-Schr DIN 933 - M 8 x 25	8
3		Skt.-Schr DIN 933 - M8 x 20	5
4		Skt.-Schr DIN 933 - M 10 x 50	4
5		Skt.-Schr DIN 933 - M 6 x 30	1
6		Skt.-Schr DIN 933 - M 8 x 35	2
7		Skt.-Schr DIN 933 - M 5 x 20	1
8	*	Gewindestift DIN 915 - M 8 x 12	1
9		Skt. Mutter / hex. nut DIN 980 - M 10	5
10		Skt. Mutter / hex. nut DIN 980 - M 8	11
11		Scheibe DIN 125 - A 10,5	6
12		Scheibe DIN 125 - A 17	2
13		Scheibe DIN 125 - A 8,4 rostfrei	6
14		Scheibe DIN 440 - R 5,5	1
15		Scheibe DIN 440 - R 9	3
16		Scheibe DIN 440 - R 6,6	1
17		Scheibe DIN 440 - R 11	8
18		Scheibe DIN 9021 - A 8,4	6
19		Federring / spring washer DIN 127 - B 6	1
20		Federring / spring washer DIN 127 - B 5	1
21		Federring / spring washer DIN 127 - B 8	4
22	*	Niet DIN 7378 - B 4 x 6	4
23	*	PassfederDin 6885 - 8 x 7 x 90	1
24		Spannstift DIN 1481 - 4 x 24	1
25		Spannstift DIN 1481 - 4 x 32	2
26	*	Spannstift DIN 1481 - 8 x 50	1
27	*	Sicherungsring DIN 471 - 16 x 1	2
28	*	Sicherungsring DIN 471 - 25 x 1,2	2
29	*	Passscheibe DIN 988 - 16 x 22 x 1	2
30	*	Stützscheibe DIN 988 - S 25 x 35	3
31		Glied E DIN 81	1
32		Scherglied 5	1
33		Griffscheibe M 10	1
34	0627320	Flachriemen 1100 x 10	1
35	*	Gleitlager 16 x 18 x 15	1
36		Ventilfeder	1
37		Zugfeder	1
39		Kette 4 Glieder	0,11m
40	8296906	Antriebswelle	1
41	8344653	Ritzel z = 15 mit Gleitlager	1
42	*	Druckfeder	1
43	8296912	Kupplungshülse	1
44	8296913	Kupplungsschraube	1
45	8296915	Schneckengetriebe R 1 : 60	1
46	*	Bremszangenteil	2
47	*	Bremsbelag	1
48		Bremsstange	1
49		Turnbinenkonsole	1
50	8296930	Stufenscheibe - Getriebe	1
51	8296931	Stufenscheibe - Turbine	1
53	*	Antriebskette DIN 8187 - 303 Gl.	1
54		Konsole	1
55		Kettenspanner	1
56	*	Kettenrad	1
57	*	Gleitlager 25 x 28 x 15	2
62		Handrad	1
63	0879261	Tachometer mit Sensor	1
64		Tachokonsole	1
65		Skt. Mutter DIN 934 - M 4	8
66		Federring DIN 127 - B 4	8
67		Zyl. Schr. DIN 84 - M 4 x 16	8
68	0879310	Magnet Sensor	1
69		Scheibe mit Magnet	1
70		Scheibe DIN 440 - R 5,5	1
71		Federring DIN 127 - B 5	1
72		Skt. Schr. DIN 931 - M 5 x 45	1
73		Sensorkonsole	1
74		Blechschr. DIN 7976 - B 4,8 x 13	2
80	8344652	Rep.Set Antriebskette mit Glied, besteht aus : Pos 31,53	1
81	8344654	Rep.Set Kettenrad zu Kettenspanner, besteht aus: Pos 27,29,35,56	1
82	8344656	Rep.Set Bremszange, besteht aus : Pos 46	1
83	8344658	Rep.Set Kleinteile zu Kupplung, besthet aus : Pos 8,23,26,28,30,42,57	1

**\* nur im Set erhältlich / only available in Set**  
**Teile ohne Bestell Nr. sind keine E-Teile. Preis und Lieferzeit nur auf Anfrage.**  
**Parts without Part No. are not available as Spare Part. Price and delivery time only on request**

829 9938

# RAINBOY

TURBINE / TURBINE





**ERSATZTEILISTE**  
**LIST OF SPARE PARTS**  
**LISTE DES PIECES DE RECHANGE**

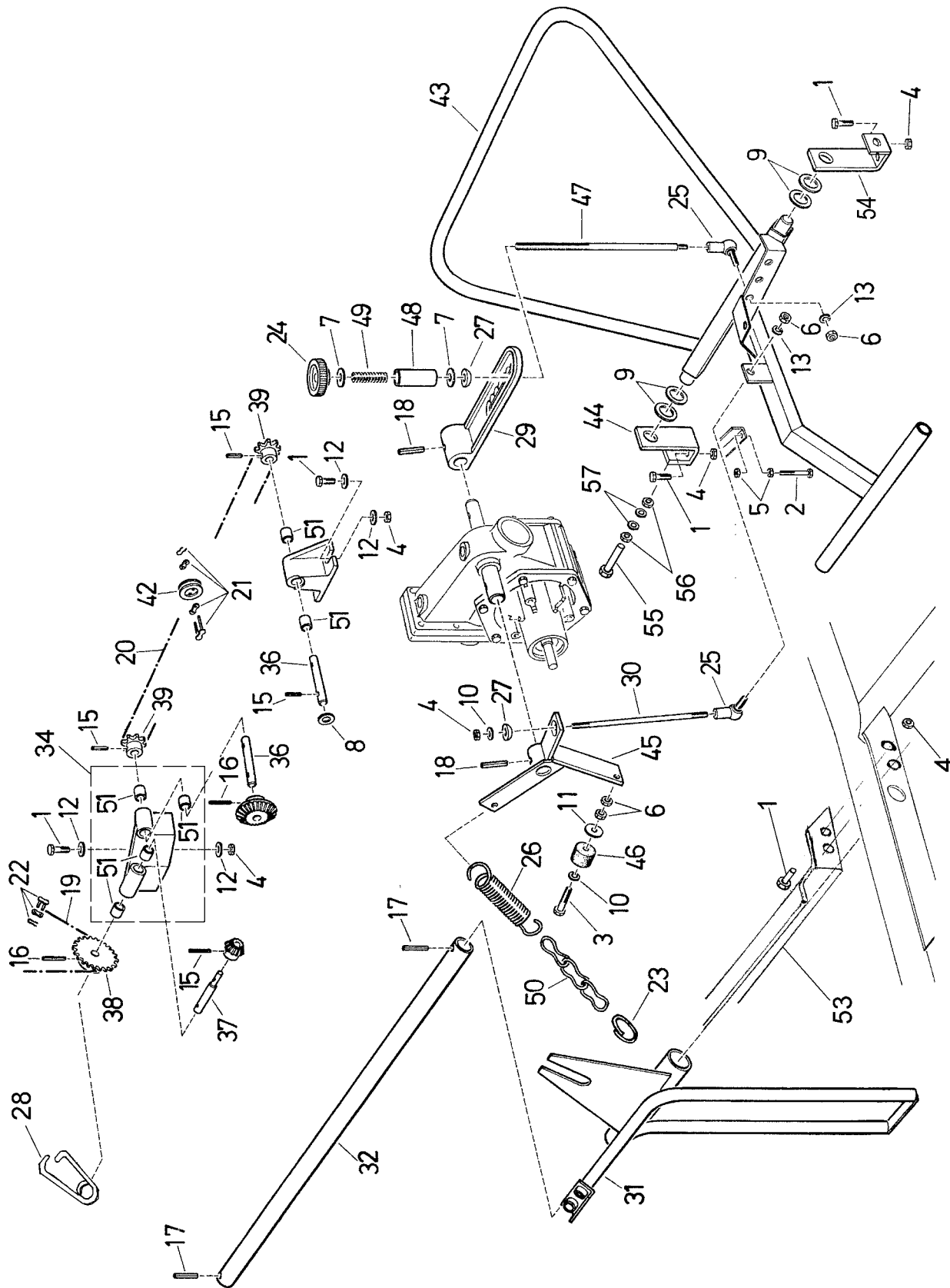
**829 9938**  
**RAINBOY 50-125 / 50-160 / 55-110 TiS**  
**TURBINE / TURBINE**

Bild Fig. Rep.	Bestell Nr. Part No. Reference	Benennung Description Designation	Stück quant. pieces
1	8297500	Turbine TI 7 - B (14mm) PE ø 50	1
	8297580	Turbine TI 7 - A (16mm) PE ø 55	1
2	*	Skt. Schr. DIN 933 - M 6 x 16	1
3		Skt. Schr. DIN 933 - M 8 x 25	12
4		Verschlusschr. DIN 906 - R 3/8"	3
6		Scheibe DIN 125 - A 8,4 rostfrei	8
7	*	Passfeder DIN 6885 - A 5 x 5 x 25	1
8	*	Rillenkugellager / grooved ball bearing 6302 - 2 RS	2
9	*	Spannstift DIN 1481 - 8 x 40	1
10	*	Sicherungsring DIN 472 - 42 x 1,75	2
11	*	Gleitringdichtung	1
12	*	O - Ring 36,2 x 3	1
13	*	O - Ring 14,3 x 2,4	1
14	*	O - Ring 17,3 x 2,4	1
15	*	O - Ring 140 x 3	1
16	*	O - Ring 90 x 4	1
17		Turbinendeckel - Lagerung	1
19	*	Düsenflansch 14mm	1
20	*	Düsenklappe 14mm	1
21	*	Turbinenlaufrad	1
22		Nabe	1
23	*	Stützhülse	1
24	*	Welle	1
25	8297511	Steuerwelle	1
26	*	Scheibe Ø 43 x 7	1
27	*	Büchse Ø 25 x 15	1
28	*	Büchse Ø 22 x 15	1
30	*	Düsenklappe 16mm	1
31	*	Düsenflansch 16mm	1
35	8344660	Rep.Set Düsenflansch 14 mm mit O-Ring besteht aus : Pos 16,19	1
	8344662	Rep.Set Düsenflansch 16 mm mit O-Ring besteht aus : Pos 16,31	1
36	8344664	Rep.Set Kleinteile Steuerwelle besteht aus : Pos 13,14,15,27,28	1
37	8344666	Rep.Set Düsenflansch mit Düsenklappe 14 mm besteht aus : Pos 9,15,16,19,20,	1
	8344668	Rep.Set Düsenflansch mit Düsenklappe 16 mm besteht aus : Pos 9,15,16,30,31	1
38	8344670	Rep.Set Gleitringdichtung besteht aus : Pos 11,12,15,23	1
39	8344672	Rep.Set Turbinenlaufrad besteht aus : Pos 2,15,21,26	1
40	8344674	Rep.Set Turbinenwelle besteht aus : Pos 7,8,10,15,24	1
41	8344676	Rep.Set Turbinenwellenlagerung besteht aus : Pos 8,10,15	1
42	8297517	Turbinengehäuse	1

**\* nur im Set erhältlich / only available in Set**  
**Teile ohne Bestell Nr. sind keine E-Teile. Preis und Lieferzeit nur auf Anfrage.**  
**Parts without Part No. are not available as Spare Part. Price and delivery time only on request**

# RAINBOY

WICKELVORRICHTUNG / WINDING MECHANISM



<b>60</b>	
<b>61</b>	
<b>62</b>	
<b>63</b>	
<b>64</b>	
<b>65</b>	
<b>66</b>	



**ERSATZTEILISTE**  
**LIST OF SPARE PARTS**  
**LISTE DES PIÈCES DE RECHANGE**

**829 9938**  
**RAINBOY 50-125 / 50-160 / 55-110 TiS**  
**WICKELVORRICHTUNG / WINDING MECHANISM**

Bild Fig. Rep.	Bestell Nr. Part No. Reference	Benennung Description Designation	Stück quant. pieces
1		Skt.-Schr DIN 933 - M 8 x 30	12
2		Skt.-Schr DIN 933 - M 6 x 45	1
3	*	Skt.-Schr DIN 933 - M 8 x 50	1
4		Skt. Mutter / hex. nut DIN 980 - M 8	12
5		Skt. Mutter / hex. nut DIN 934 - M 6	2
6	*	Skt. Mutter / hex. nut DIN 934 - M 8	4
7		Zentrierscheibe	2
8		Scheibe / washer DIN 125 - A 14	1
9		Scheibe / washer DIN 125 - A 21	4
10	*	Scheibe / washer DIN 126 - 9	2
11	*	Scheibe / washer DIN 440 - R 9	9
13		Federring DIN 127 - B 8	2
15	*	Spannstift DIN 1481 - 4 x 24	4
16	*	Spannstift DIN 1481 - 4 x 32	2
17		Splint DIN 94 - 5 x 50	2
18		Spannstift DIN 1481 - 8 x 40	2
19	*	Einfachrollenkette DIN 8187 - 8 x 3; 211 Glieder	1
20	*	Einfachrollenkette DIN 8187 - 3/8" x 7/32"; 139 Glieder	1
21	*	Schlussglied 2-fach; 3/8"	1
22	*	Schlussglied 1-fach; 8 x 3	1
23		Scherglied 5	1
24		Griffscheibe	2
25		Winkelgelenk M 8	2
26		Zugfeder / tension spring	1
27		Kugelsützscheibe	2
28		Schenkelfeder	1
29		Regelhebel	1
30		Gewindebolzen	1
31		Führungsschlitten	1
32		Führungsrohr	1
34		Lagerbock - Winkelgetriebe	1
36	*	Bolzen	2
37	*	Bolzen	1
38		Kettenrad 8 x 3; z = 27 (PE Ø 50)	1
		Kettenrad 8 x 3; z = 24 (PE Ø 55)	1
39	*	Kettenrad 3/8" x 7/32"; z = 10	2
42	*	Mitnehmer	1
43		Schaltbügel	1
44		Winkel links	1
45		Abschalthebel	1
46	*	Türstopper	1
47		Regelstange	1
48		Führungsrohr	1
49		Druckfeder	1
50		Kette, 8 Glieder	0,19m
51	*	Gleitlager 12 x 14; L = 15	6
52		Rückholfeder	1
53		Abdeckung	1
54		Winkel rechts	1
55		Skt.-Schr DIN 933 - M 10 x 60	2
56		Skt. Mutter / hex. nut DIN 934 - M 10	4
57		Scheibe / washer DIN 126 - 11	4
60	8296623	Rep.Set Kegelhäderpaar z=15 / z=30	1
61	8344678	Rep.Set Türstopper, besteht aus : Pos 3,6,10,11,46	1
62	8344680	Rep.Set Kette mit Mitnehmer, besteht aus : Pos 20,21,42	1
63	8344682	Rep.Set Kettenrad, besteht aus : 15,39	2
64	8296613	Lagerbock	1
65	8344684	Lagerbock - Winkelgetriebe mit Wellen, besteht aus : Pos 34,36,37	1
66	8344686	Rep.Set Wickelkette, besteht aus : Pos 19,22	1

**\* nur im Set erhältlich / only available in Set**

**Teile ohne Bestell Nr. sind keine E-Teile. Preis und Lieferzeit nur auf Anfrage.**

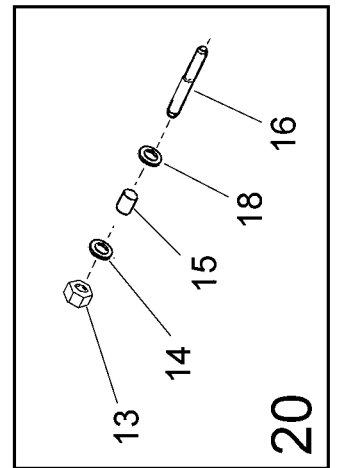
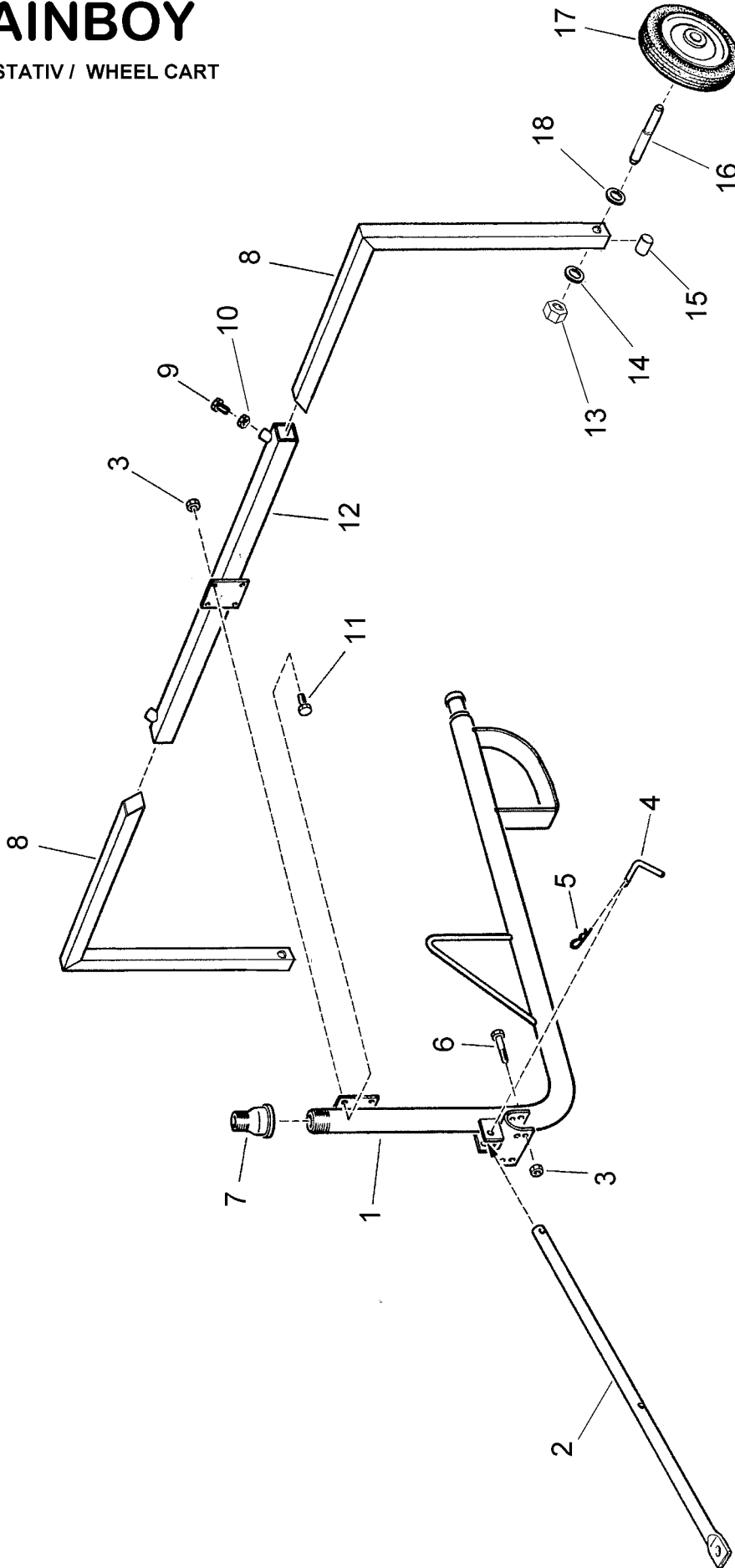
**Parts without Part No. are not available as Spare Part. Price and delivery time only on request**



829 9938

# RAINBOY

RADSTATIV / WHEEL CART



**ERSATZTEILISTE**  
**LIST OF SPARE PARTS**  
**LISTE DES PIECES DE RECHANGE**

**829 9938**  
**RAINBOY 50-125 / 50-160 / 55-110 TiS**  
**RADSTATIV / WHEEL CART**

Bild Fig. Rep.	Bestell Nr. Part No. Reference	Benennung Description Designation	Stück quant. pieces
1		Stativrohr	1
2		Ausziehrohr	1
3		Skt. Mutter / hex nut DIN 980 - M 8	6
4		Vorstecker	1
5		Federstecker 3	1
6		Skt. Schr. / hex. bolt DIN 933 - M 8 x 50	2
7		Red. Muffe 1 1/2" x 1"	1
8		Radträger	2
9		Skt. Schr. / hex. bolt DIN 933 - M 12 x 50	2
10		Skt. Mutter / hex nut DIN 934 - M 12	4
11		Skt. Schr. / hex. bolt DIN 933 - M 8 x 25	4
12		Querhaupt	1
13	*	Skt. Mutter / hex nut DIN 934 - M 16	2
14	*	Federring / Spring washer DIN 127 - B 16	2
15	*	Distanzhülse	2
16	*	Achse / axle	2
17	0651052	Rad 260 x 80	2
18	*	Scheibe / washer DIN 125 - 21	12
20	8344688	Rep.Set Achse - Radstativ besteht aus : Pos 13,14,15,16,18	2

**\* nur im Set erhältlich / only available in Set**

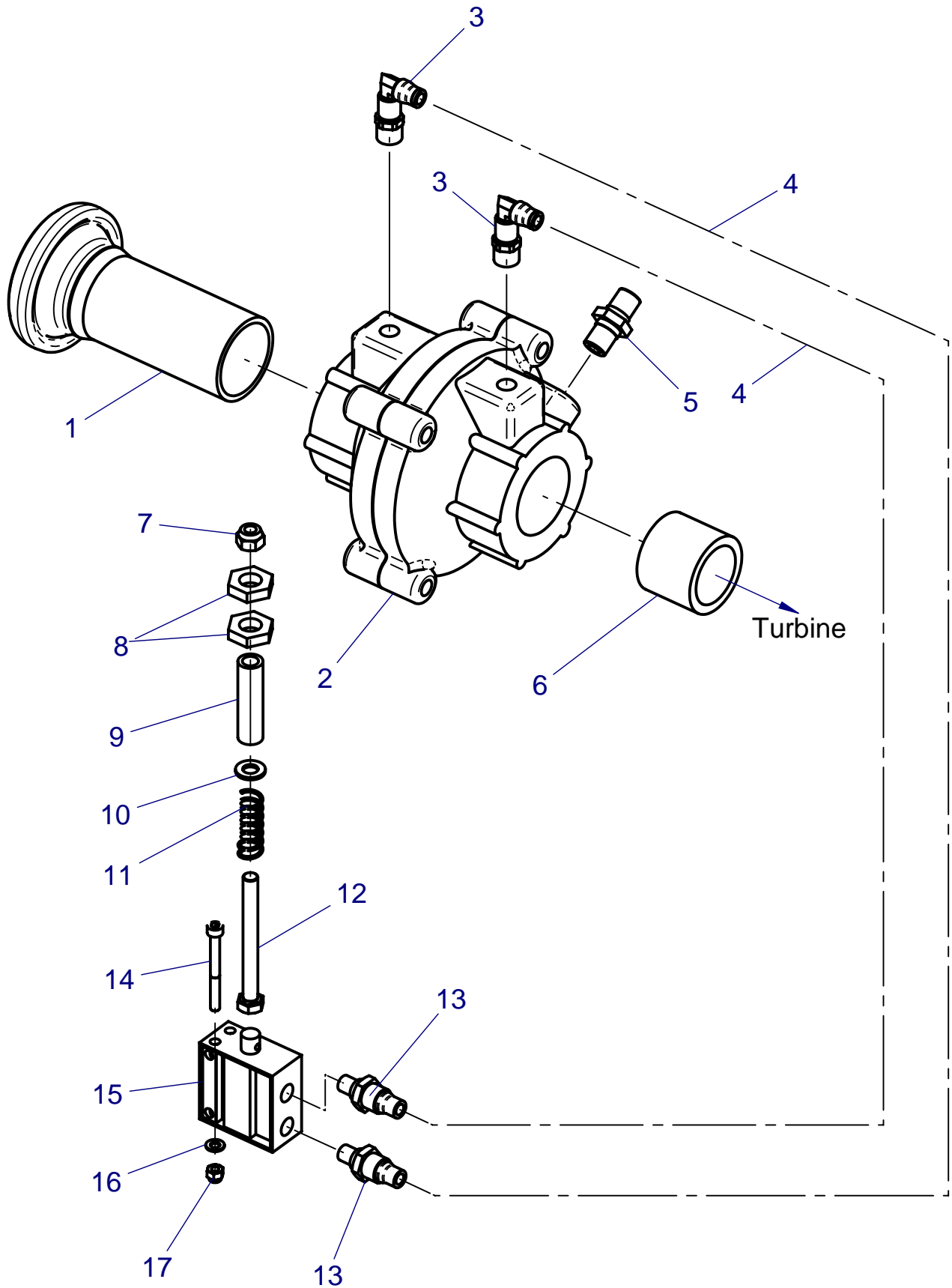
**Teile ohne Bestell Nr. sind keine E-Teile. Preis und Lieferzeit nur auf Anfrage.**

**Parts without Part No. are not available as Spare Part. Price and delivery time only on request**



# RAINBOY

ABSCHALTVENTIL / SHUT-OFF VALVE



**ERSATZTEILISTE  
LIST OF SPARE PARTS  
LISTE DES PIÈCES DE RECHANGE**

**829 9938  
Rainboy 50-125 / 50-160 / 55-110 TiS  
ABSCHALTVENTIL / SHUT-OFF VALVE**

Bild Fig. Rep.	Bestell Nr. Part No. Reference	Benennung Description Designation	Stück quant. pieces
1		Anschlussrohr	1
2	0628310	Abschaltventil 1 1/2"	1
3		Einschraubwinkel 6 - 1/4"	2
4	0601550	Rohr 6 x 1	2 m
5		Doppelnippel 1/4"	1
6		Doppelnippel G 1 1/2"	1
7		Skt. Mutter DIN 980 - M 8	1
8		Gegenmutter 1/4" - P 4	2
9		Rohnippel G 1/4"	1
10		Scheibe / washer DIN 125 - A 8,4	1
11		Druckfeder	1
12		Skt. Schr. DIN 931 - M 8 x 80	1
13		Verschraubung 6 - 1/4"	2
14		Zyl. Schr. DIN 912 - M 5 x 60	2
15	0620482	Sitzventil AV 11	1
16		Scheibe / washer DIN 125 - A 5,3	2
17		Skt. Mutter DIN 980 - M 5	2

**\* nur im Set erhältlich / only available in Set**

**Teile ohne Bestell Nr. sind keine E-Teile. Preis und Lieferzeit nur auf Anfrage.**

**Parts without Part No. are not available as Spare Part. Price and delivery time only on request**

